

Phono[®] Solar

Moduł MWT

Mono-perc/315-325W

20W

Wyższa wydajność

20 W+ wyższa moc znamionowa niż w standardowych modułach



Świetna odporność

Brak lutowania, uniknięcie mechanicznych naprężeń, zimnego lutowania, mikropęknięć

0 to +5W

Dodatnia tolerancja mocy

0~+5 W dodatknej tolerancji maksymalnej mocy wyjściowej



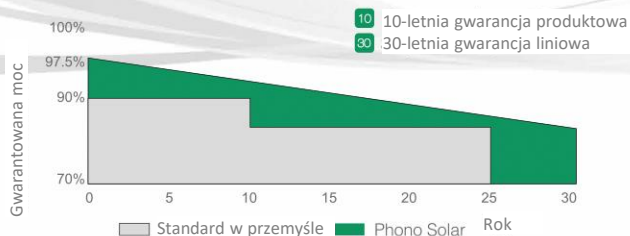
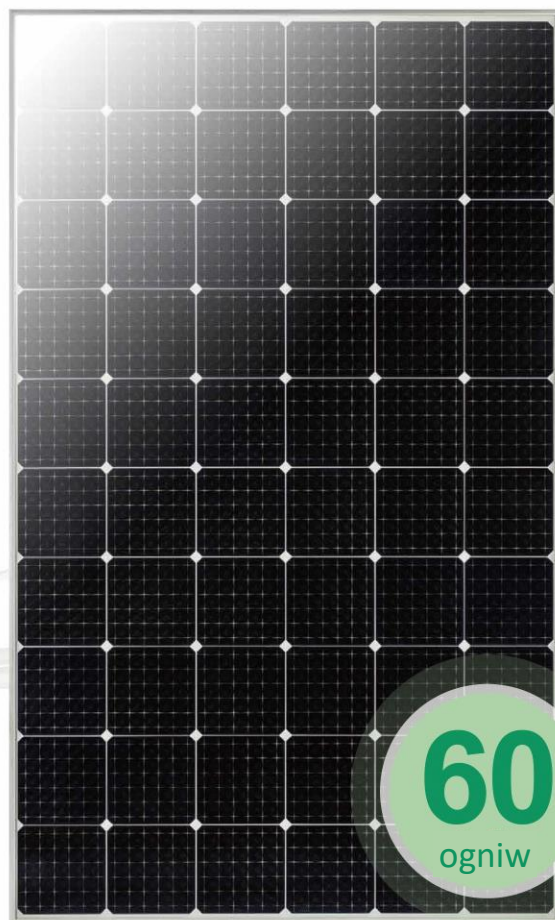
Brak PID

Ze szczególnym wykonaniem, moduły PV przechodzą rygorystyczne testy PID, brak ryzyka PID



Unikalny wygląd

Specjalnie zaprojektowany sieciowy układ o estetycznym wyglądzie



EN EN-20181203

TYPOWE WARTOŚCI ELEKTRYCZNE

Model	PS315M-20/UM	PS320M-20/UM	PS325M-20/UM
Typ	Monokrystaliczne kwadraty 6 x 6 cali; 6 x 10 sztuk w module		
Moc znamionowa (Pmpp)	315W	320W	325W
Tolerancja		0~+5w	
Prąd znamionowy (Impp)	9.79	9.88	9.97
Napięcie znamionowe (Vmpp)	32.20	32.40	32.60
Prąd zwarcioowy (Isc)	10.28	10.36	10.44
Napięcie obwodu otwartego (Voc)	39.40	39.60	39.80
Sprawność modułu (%)	19.40	19.70	20.00
NOCT (nominalna temperatura pracy ogniwa)		43±2°C	
Współczynnik temperaturowy napięcia		-0.28%/°C	
Współczynnik temperaturowy natężenia		+0.06%/°C	
Współczynnik temperaturowy mocy		-0.36%/°C	

CHARAKTERYSTYKA MECHANICZNA

	Długość: 1640 mm (64,57 cala)
Wymiary (D x S x W)	Szerokość: 992 mm (39,06 cala)
	Wysokość: 35 mm (1,38 cala)
Waga	18,5 kg (40,79 funtów)
Przednia szyba	Hartowane szkło 3,2 mm
Rama	Anodowa aluminiowa rama
Kable	4 mm ² (IEC), Długość: 1000 mm lub dostosowana długość
Skrzynka przyłączeniowa	IP 67

ABSOLUTNE MAKSYMALNE CECHY

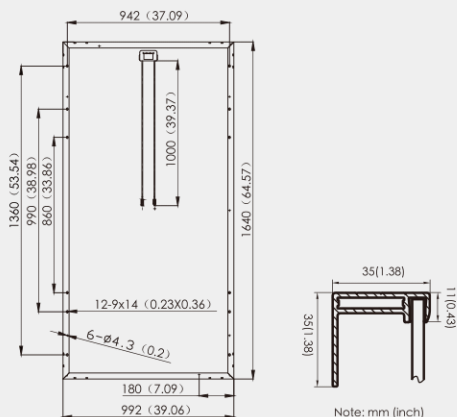
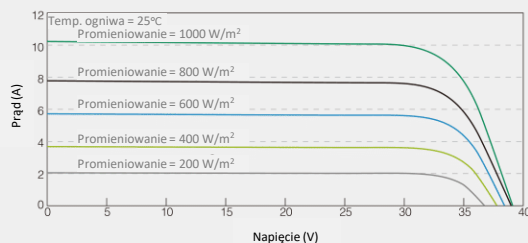
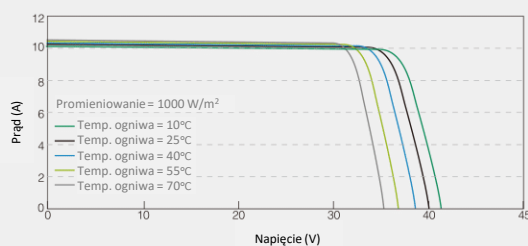
Parametr	Wartość
Temperatura pracy	Od -40 do +85°C
Kula gradowa @ 80 km/h	Do 25 mm
Maksymalne obciążenie statyczne	Do 5400 Pa
Maksymalny prąd wsteczny	15 A
Klasa zastosowań IEC (IEC 61730)	A
Klasa ogniowa (IEC 61730)	C
Klasa odporności ogniowej (UL 1703)	Typ 1
Maksymalne napięcie systemowe	DC 1000 V

KONFIGURACJE OPAKOWANIA

Kontener	20' GP	40' HQ
Sztuk w kontenerze	312	896

- Zgodnie z naszymi warunkami gwarancji
- Warunki pomiarowe wg poziomu promieniowania Standardowych Warunków Pomiarowych (STC): 1000 W/m² Spektrum masy powietrza 1,5, temperatura ogniwa 25 °C

CHARAKTERYSTYKA ELEKTRYCZNA



Phono[®] Solar

Uwaga: Ta karta katalogowa nie jest wiążąca prawnie. Phono Solar Technology Co. Ltd. Zastrzega sobie prawo do zmian specyfikacji bez zapowiedzi. Dla dalszych informacji proszę się odnieść do naszej strony internetowej: www.phonosolar.com, e-mail: info@phonosolar.com